

I. Disposiciones generales

Consejería de Presidencia, Justicia e Igualdad

1585 *DECRETO 37/2015, de 27 de marzo, por el que se aprueba y regula el Sistema de Información de Actuaciones Administrativas de la Administración Pública de la Comunidad Autónoma de Canarias.*

La Ley 30/1992, de 26 de noviembre, de Régimen Jurídico de las Administraciones Públicas y del Procedimiento Administrativo Común, dispone, en su artículo 3.5 que las Administraciones Públicas en sus relaciones con los ciudadanos, actuarán de conformidad con los principios de transparencia y de participación. En el artículo 42.4 de la misma Ley se establece la obligación de las Administraciones Públicas de publicar y mantener actualizadas, a efectos informativos, las relaciones de procedimientos, con indicación de los plazos máximos de duración de los mismos, así como de los efectos que produzca el silencio administrativo.

Por su parte, la Ley 11/2007, de 22 de junio, de acceso electrónico de los ciudadanos a los servicios públicos, reconoce el derecho de estos a relacionarse con las Administraciones por medios electrónicos. Así el artículo 3.2 establece, entre sus fines, el de facilitar el acceso por medios electrónicos de los ciudadanos a la información y al procedimiento administrativo que, tal y como precisa el artículo 4.c) deberá realizarse a través de sistemas que permitan acceder a la información y a los servicios de manera segura y comprensible.

En el ámbito de la interoperabilidad de los sistemas de información de los procedimientos a los que éstos dan soporte, el artículo 9.1 del Real Decreto 4/2010, de 8 de enero, por el que se regula el Esquema Nacional de Interoperabilidad en el ámbito de la Administración Electrónica, establece la obligación de las Administraciones Públicas de mantener actualizado un inventario de información administrativa, que incluirá los procedimientos administrativos y servicios que se prestan de forma clasificada y estructurada en familias, con indicación del nivel de informatización de los mismos.

En la Administración Pública de la Comunidad Autónoma de Canarias estas exigencias han venido siendo cumplidas con el Catálogo de Procedimientos Administrativos aprobado por Decreto 141/2010, de 4 de octubre, que también daba cobertura al cumplimiento de las exigencias de la Ventanilla Única de la Directiva de Servicios, previstas en los artículos 18 y 19 de la Ley 17/2009, de 23 de noviembre, sobre el libre acceso a las actividades de servicios y su ejercicio, con la que se quiere lograr que los prestadores de servicios puedan acceder, electrónicamente y a distancia, tanto a la información sobre los procedimientos para el acceso a una actividad de servicios y su ejercicio, como a la realización de los trámites preceptivos.

Aunque la eficacia del Catálogo de Procedimientos Administrativos como herramienta de suministro de información a la ciudadanía ha quedado probada durante los años que han transcurrido desde su aprobación, se ha visto la necesidad y conveniencia de que evolucione por múltiples razones: para garantizar su integración e interoperabilidad con otras herramientas (tanto autonómicas, estatales como europeas), para contar con una estructura

tecnológica más sólida y para simplificar la carga de datos así como para atender a nuevas necesidades planteadas en los últimos años respecto a su alcance, al permitir catalogar no solo los procedimientos propiamente dichos, sino también otros tipos de actuaciones administrativas, tanto internas como externas.

Es por ello por lo que se ha venido trabajando en una nueva herramienta informática que pretende ser una versión avanzada del Catálogo de Procedimientos Administrativos. Esta herramienta es el Sistema de Información de Actuaciones Administrativas de la Administración Pública de la Comunidad Autónoma de Canarias (en adelante SICAC) que se regula en el presente Decreto. Este sistema de información se configura como herramienta corporativa cuya función básica es la de actuar como inventario de información de las actuaciones administrativas que gestiona la Administración Autonómica Canaria.

El SICAC recopila la información básica de cada actuación administrativa (plazo de presentación, documentación a presentar, órgano de resolución, normativa aplicable, recursos ...) a fin de facilitar su conocimiento por la ciudadanía y pretende seguir progresando en los objetivos que tenía marcados el Catálogo de Procedimientos Administrativos como repositorio único centralizado de toda la información relevante de los trámites administrativos, contribuyendo al mismo tiempo a la simplificación y modernización de nuestra Administración Pública.

Al mismo tiempo, se modifica el Decreto 160/2009, de 21 de diciembre, por el que se aprueba el Reglamento del Boletín Oficial de Canarias, para adecuar su contenido al nuevo inventario de actuaciones administrativas de la Administración Pública de la Comunidad Autónoma de Canarias.

También se modifica el Decreto 48/2009, de 28 de abril, por el que se establecen en la Administración Pública de la Comunidad Autónoma de Canarias medidas ante la crisis económica y de simplificación administrativa, para flexibilizar, por un lado, las figuras de responsable de modernización y coordinador de simplificación, desvinculando ambas figuras y, por otro, la parte relativa a los modelos normalizados utilizados en las actuaciones administrativas, desvinculando su aprobación de la disposición normativa reguladora de la actuación administrativa y sustituyendo la exigencia de publicación en el Boletín Oficial de Canarias por la incorporación del modelo al SICAC acompañada de la publicación de la actuación en la sede electrónica del departamento competente para su tramitación.

Los artículos 15, 16 y 17 del Reglamento Orgánico de la Consejería de Presidencia, Justicia e Igualdad, aprobado por Decreto 331/2011, de 22 de diciembre, atribuyen, entre las funciones que corresponden al Consejero, las de proponer al Gobierno la adopción de acuerdos y disposiciones para la normalización y racionalización de las estructuras organizativas, para la adopción de criterios generales para la adecuada gestión del servicio de información y atención ciudadana así como para la normalización y racionalización en materia de procedimientos administrativos y reducción de cargas administrativas. Asimismo el artículo 23 del mismo texto reglamentario le atribuye, en materia de administración electrónica, la competencia para proponer al Gobierno de Canarias las normas precisas para la regulación de los criterios generales y el funcionamiento de cuantos sistemas y aplicativos informáticos se pretendan implantar en la Administración Pública de la Comunidad Autónoma de Canarias

para la mejora del acceso de la ciudadanía a la Administración utilizando las tecnologías de la información y la comunicación.

En virtud de lo expuesto, a propuesta del Consejero de Presidencia, Justicia e Igualdad y previa deliberación del Gobierno en su reunión del día 27 de marzo de 2015,

DISPONGO:

Artículo 1.- Objeto y ámbito de aplicación.

1. El presente Decreto tiene por objeto la aprobación y regulación del Sistema de Información de Actuaciones Administrativas de la Administración Pública de la Comunidad Autónoma de Canarias (en adelante SICAC).

2. El SICAC tendrá carácter único y obligatorio para toda la Administración Pública de la Comunidad Autónoma de Canarias y sus organismos públicos dependientes.

A los efectos del presente Decreto se entiende por organismos públicos a los organismos autónomos y a las entidades de derecho público vinculadas o dependientes de la Administración Pública de la Comunidad Autónoma de Canarias.

Artículo 2.- Definición, contenido y soporte informático.

1. El SICAC es el inventario de las actuaciones administrativas, tanto externas como internas, que gestiona la Administración Pública de la Comunidad Autónoma de Canarias y sus organismos públicos dependientes, previstas en el Anexo I del presente Decreto.

2. La información relativa a las actuaciones administrativas externas estará disponible, de forma pública, a través de las sedes electrónicas del Gobierno de Canarias en internet. Las actuaciones internas se publicarán en la intranet corporativa del Gobierno de Canarias.

3. El SICAC incluirá información básica sobre la tramitación de cada actuación por parte de los interesados.

4. A efectos de la interoperabilidad administrativa, las actuaciones administrativas incorporadas al SICAC se clasificarán en familias y subfamilias y en temas y subtemas.

5. El SICAC tendrá como soporte una aplicación informática única que permitirá su gestión.

Artículo 3.- Protocolo de gestión del SICAC.

Con el fin de facilitar la gestión del SICAC, identificar a sus responsables, garantizar la actualización y veracidad de su información, así como la coherencia y homogeneidad de esta herramienta se aprueba el Protocolo de gestión del SICAC que se adjunta al presente Decreto como Anexo II.

Artículo 4.- Órganos responsables.

Sin perjuicio de lo establecido en el Protocolo previsto en el artículo 3 de este Decreto, los órganos responsables de la gestión del SICAC son los siguientes:

a) Todos los centros directivos de la Administración Pública de la Comunidad Autónoma de Canarias y sus organismos públicos dependientes, serán responsables de la identificación y actualización de la información correspondiente a las actuaciones administrativas de su competencia.

b) Las Secretarías Generales Técnicas de los distintos departamentos y los órganos equivalentes de sus organismos públicos dependientes, tienen atribuidas las funciones de seguimiento y supervisión de la información correspondiente a su departamento u organismo público, siendo responsables de la verificación y de la adecuada inserción, actualización y homogenización de sus contenidos, por parte de los distintos órganos de su departamento u organismo público.

c) El centro directivo competente en materia de información y atención ciudadana, administración electrónica y procedimientos administrativos será el responsable de la coordinación y seguimiento de la gestión del SICAC.

d) El centro directivo competente en materia de tecnologías de la información será responsable de la administración técnica y mantenimiento correctivo y evolutivo de la aplicación informática que da soporte al SICAC.

Artículo 5.- Inserción de la actuación administrativa en el SICAC previa a la publicación en el Boletín Oficial de Canarias.

1. A efectos de poder ofrecer una información útil y actualizada a la ciudadanía, no podrá remitirse, para su publicación en el Boletín Oficial de Canarias, ningún acto administrativo ni disposición normativa que establezca o regule una actuación administrativa de la Administración de la Comunidad Autónoma de Canarias si, con carácter previo, la información relativa a esta no ha sido incorporada y validada en la aplicación informática del SICAC.

Para la efectividad de lo dispuesto en el párrafo anterior y garantizar la publicación simultánea de la información tanto en el diario oficial como en internet, se deberá adjuntar, a la documentación que se remite al Boletín Oficial de Canarias para la publicación del acto o disposición normativa, el documento que verifique que la ficha de la correspondiente actuación administrativa ha sido dada de alta y validada en la herramienta informática.

2. En cada caso, el órgano encargado de remitir el acto administrativo o la disposición normativa al Boletín Oficial de Canarias para su publicación será el responsable también de remitir el documento que acredite que la actuación ha sido dada de alta y validada en el SICAC.

3. En todo caso la Secretaría General Técnica de la Consejería a la que esté adscrito el Boletín Oficial de Canarias comprobará que la actuación administrativa que se crea, modi-

fica o deroga con el acto o disposición normativa que se va a publicar está dado de alto y validado en el SICAC, no procediendo su publicación hasta tanto se justifique este extremo.

Excepcionalmente, siempre que concurran supuestos de fuerza mayor que impidan la inserción de la ficha de la actuación en el SICAC, que serán valorados por la Secretaría General Técnica del Departamento al que esté adscrito el Boletín Oficial de Canarias, se podrán publicar actos o disposiciones sin que previamente haya sido dada de alta y validada la correspondiente ficha de la actuación administrativa que se crea, modifica o deroga.

4. En el supuesto de que la disposición normativa emane del Parlamento de Canarias, el órgano competente para ordenar su publicación lo remitirá al Boletín Oficial de Canarias. El mismo día de su publicación, la Secretaría General Técnica u órgano equivalente del departamento del Gobierno de Canarias competente por razón de la materia, dará de alta y validará la ficha de la actuación administrativa afectada por la norma en el SICAC.

5. En el caso de que el acto o la disposición normativa que establece o regula la actuación administrativa no precise publicación o esta se realice en un diario oficial distinto al Boletín Oficial de Canarias, la incorporación de los datos de la misma al SICAC deberá producirse en el plazo máximo de dos días hábiles, contados a partir del día siguiente a su aprobación o publicación en el correspondiente boletín, respectivamente.

Artículo 6.- Formularios normalizados en el SICAC.

1. Cuando sea necesario, las actuaciones administrativas incorporadas al SICAC deberán contar con formularios o modelos normalizados de solicitud de inicio, tanto para la presentación presencial como telemática. También deberán tener modelos normalizados las declaraciones responsables y las comunicaciones previas.

Las declaraciones responsables podrán incluirse, en su caso, en los formularios o modelos normalizados de solicitud que se aprueben.

Estos formularios o modelos deberán publicarse en formato .pdf para que puedan ser descargados y cumplimentados por los interesados o en los formatos que en cada caso determine el órgano competente en materia de tecnologías de la información.

2. Los formularios irán acompañados, siempre que su complejidad así lo exija, de las instrucciones necesarias para su correcta cumplimentación. Estas instrucciones deberán insertarse, como documentación complementaria de la actuación, en la ficha del SICAC.

3. La incorporación en el SICAC de los formularios o modelos normalizados, acompañada de la publicación en la sede electrónica de la correspondiente actuación administrativa, se entenderá suficiente para que los formularios sean plenamente válidos, sin necesidad de su publicación en el BOC, salvo que la normativa específica así lo exija.

4. Será responsabilidad de los órganos competentes para la tramitación de las actuaciones administrativas, la elaboración y aprobación de los formularios o modelos normalizados y su inclusión en el SICAC.

Artículo 7.- Contenido de los formularios normalizados.

El contenido de todo formulario o modelo normalizado de solicitud que inicie una actuación administrativa comprenderá, cuando proceda:

a) Título que exprese claramente el objeto de la solicitud.

b) Datos del solicitante. Se establecerán apartados para señalar los datos personales de identificación del solicitante y, en su caso, del representante, que resulten estrictamente necesarios en función de la actuación administrativa.

c) Datos relativos a la solicitud. Figurará un apartado en el que el interesado concrete claramente la petición de la solicitud. Podrán figurar también los hechos y las razones en que se fundamenta la solicitud, sin perjuicio de la facultad del solicitante para ampliarlo en hoja aparte. A continuación se establecerán los apartados necesarios para que el interesado señale los datos relativos a la solicitud que sean requeridos por la normativa correspondiente, así como los apartados para que aquél indique los documentos que, sin ser requeridos normativamente, desea aportar voluntariamente en apoyo de su solicitud.

d) Datos relativos a la notificación. Se establecerán apartados alternativos para que el interesado consigne el medio o medios y lugares preferentes por los que desea que se le practique la notificación.

e) Lugar y fecha de la solicitud, firma del solicitante o la acreditación de la autenticidad de su voluntad expresada por cualquier medio y la especificación del órgano, centro o unidad administrativa a la que se dirige la solicitud.

f) Protección de datos. Figurarán impresas las referencias a la adopción de las medidas oportunas para asegurar el tratamiento confidencial de los datos de carácter personal contenidos en la solicitud, y el adecuado uso de los mismos por parte del órgano gestor para las funciones propias que tenga atribuidas en el ámbito de sus competencias así como el derecho de acceso, oposición, rectificación y cancelación de datos, todo ello de conformidad con lo establecido en la Ley Orgánica 15/1999, de 13 de diciembre, de Protección de Datos de Carácter Personal, y Real Decreto 1720/2007, de 21 de diciembre, por el que se aprueba el Reglamento de desarrollo de dicha Ley Orgánica.

g) Autorización para obtener datos y certificaciones. Cuando la instrucción de las actuaciones administrativas precise que se aporten documentos o certificados que hayan de ser emitidos por las Administraciones Públicas y sus organismos dependientes, se incluirá este apartado a fin de que los interesados puedan otorgar su autorización expresa para que los datos objeto de aportación puedan ser recabados en su nombre por el órgano gestor mediante transmisiones telemáticas de datos o certificaciones de tal naturaleza que las sustituyan. De no quedar constancia expresa de dicha autorización, estos documentos o certificados habrán de ser presentados por los interesados.

Artículo 8.- Publicación de las actuaciones administrativas relativas al acceso a una actividad de servicios.

El SICAC contendrá la información necesaria para dar cumplimiento a lo previsto en artículo 19.1 de la Ley 17/2009, de 23 de noviembre, sobre el libre acceso a las actividades de servicios y su ejercicio y en el artículo 6.3 de la Ley 11/2007, de 22 de junio, de acceso electrónico de los ciudadanos a los servicios públicos, en relación con los requisitos aplicables a los prestadores establecidos en el territorio español. En concreto los relativos a los procedimientos y trámites necesarios para acceder a las actividades de servicios y su ejercicio así como los datos de las autoridades competentes en las materias relacionadas con las actividades de servicios.

Disposición adicional primera.- Habilitación a la persona titular de la consejería competente en materia de información y atención ciudadana, administración electrónica y procedimientos administrativos.

Se habilita a la persona titular de la consejería competente en materia de información y atención ciudadana, administración electrónica y procedimientos administrativos para modificar los anexos del presente Decreto.

Disposición adicional segunda.- Modificación de modelos normalizados.

Los modelos normalizados de las actuaciones administrativas que a la entrada en vigor del presente Decreto hayan sido aprobados por los actos administrativos o disposiciones normativas que las establecen o regulan podrán ser modificados por el órgano competente para la tramitación de la correspondiente actuación administrativa.

La incorporación al SICAC de los modelos normalizados modificados, acompañada de la publicación en la sede electrónica de la correspondiente actuación administrativa, se entenderá suficiente para que los formularios sean plenamente válidos, sin necesidad de su publicación en el BOC, salvo que la normativa específica así lo exija.

Disposición adicional tercera.- Formación.

Los centros directivos competentes en materia de organización y procedimientos administrativos y de tecnologías de la información y de las comunicaciones, conjuntamente y en colaboración con el organismo público competente en materia de formación y perfeccionamiento del personal, adoptarán las medidas oportunas para la formación, con carácter obligatorio, del personal de los departamentos en el manejo de la aplicación informática del SICAC.

Disposición derogatoria única.

Quedan derogadas todas las normas de igual o inferior rango en lo que contradigan o se opongan a lo dispuesto en el presente Decreto y de forma expresa el Decreto 141/2010, de 4 de octubre, por el que se crea y regula el Catálogo de Procedimientos Administrativos de la Administración Pública de la Comunidad Autónoma de Canarias y el artículo 15 y la Disposición Adicional Decimotercera del Decreto 48/2009, de 28 de abril, por el que se establecen en la Administración Pública de la Comunidad Autónoma de Canarias medidas ante la crisis económica y de simplificación administrativa.

Disposición final primera.- Modificación del Decreto 48/2009, de 28 de abril, por el que se establecen en la Administración Pública de la Comunidad Autónoma de Canarias medidas ante la crisis económica y de simplificación administrativa.

Se modifica el Decreto 48/2009, de 28 de abril, por el que se establecen en la Administración Pública de la Comunidad Autónoma de Canarias medidas ante la crisis económica y de simplificación administrativa, en los términos siguientes:

Uno. El artículo 4 queda con la redacción siguiente:

“Artículo 4. Coordinador de Simplificación Administrativa.

1. En cada Departamento se deberá designar un Coordinador de Simplificación Administrativa, correspondiéndole el ejercicio de las siguientes funciones.

a) Impulsar y coordinar, en la regulación de nuevas actuaciones administrativas y modificación de las existentes, la implantación de las medidas de simplificación, la reducción de cargas en la tramitación administrativa y mejora de la regulación, propuestas por las unidades gestoras.

b) Realizar el seguimiento y supervisión del rediseño de las actuaciones administrativas generado en los Departamentos, con criterios de simplificación y racionalización administrativa.

2. Cuando el volumen de actividad así lo aconseje, los organismos públicos dependientes de los Departamentos podrán designar un Coordinador de Simplificación Administrativa propio quien, en todo caso, deberá coordinar sus labores con el coordinador departamental.

3. Los Coordinadores de Simplificación Administrativa colaborarán con el Departamento competente en materia de organización administrativa y procedimientos administrativos, a través del centro directivo con atribuciones en materia de procedimientos administrativos. En el desarrollo de sus funciones deberán actuar en permanente y directo contacto con el centro directivo competente en materia de procedimientos administrativos al que elevarán informe trimestral que tendrá como contenido mínimo la correspondiente información sobre el estado de ejecución de las actuaciones realizadas en el Departamento u organismo público dependiente en relación con el ejercicio de las funciones referidas en el apartado 1 del presente artículo”.

Dos. El artículo 5 queda redactado en la forma siguiente:

“Artículo 5. Equipo Técnico de Trabajo.

1. En cada Departamento para la realización efectiva del proceso de simplificación y racionalización de las actuaciones administrativas, se constituirá un Equipo Técnico de Trabajo.

2. El Equipo Técnico de Trabajo estará compuesto por el Coordinador de Simplificación Administrativa, los responsables de régimen jurídico, archivo e informática, en su caso; así

como los gestores de los procedimientos que se estimen necesarios por la Secretaría General Técnica del Departamento.

3. Los organismos públicos que hayan designado un Coordinador de Simplificación Administrativa propio, deberán constituir un Equipo Técnico de Trabajo en los términos indicados en el apartado 2 de este artículo”.

Disposición final segunda.- Modificación del Decreto 160/2009, de 21 de diciembre, por el que se aprueba el Reglamento del Boletín Oficial de Canarias.

Se modifica el último párrafo del artículo 19 del Decreto 160/2009, de 21 de diciembre, por el que se aprueba el Reglamento del Boletín Oficial de Canarias, quedando redactado de la forma siguiente:

“No se publicarán actos o disposiciones respecto a las que no se haya acreditado, con carácter previo, que ha sido dada de alta y validada la correspondiente ficha, de conformidad con lo previsto en el artículo 5.3 del Decreto que aprueba y regula el Sistema de Información de Actuaciones Administrativas de la Administración Pública de la Comunidad Autónoma de Canarias”.

Disposición final tercera.- Facultad para dictar disposiciones de aplicación y desarrollo.

Se faculta al titular del Departamento competente en materia de información y atención ciudadana, administración electrónica y procedimientos administrativos para dictar las disposiciones que resulten precisas para la aplicación y desarrollo del presente Decreto.

Disposición final cuarta.- Entrada en vigor.

El presente Decreto entrará en vigor el día siguiente al de su publicación en el Boletín Oficial de Canarias.

Dado en Santa Cruz de Tenerife, a 27 de marzo de 2015.

EL PRESIDENTE
DEL GOBIERNO,
Paulino Rivero Baute.

EL CONSEJERO DE PRESIDENCIA,
JUSTICIA E IGUALDAD,
Francisco Hernández Spínola.

ANEXO I

ACTUACIONES ADMINISTRATIVAS

1. Actuaciones Administrativas que gestiona el SICAC:

1. Procedimientos. Secuencia de trámites que finalizan en un acto administrativo en sentido amplio, como declaración de la voluntad de la Administración, esté o no, sujeto a impugnación.

Ejemplo	<i>El procedimiento de “admisión de alumnado de centros docentes de educación infantil y educación primaria” del ámbito de la Comunidad Autónoma de Canarias o el “reconocimiento de la condición de familia numerosa”.</i>
----------------	---

2. Servicios. Actuación administrativa que se agota en sí misma, constituida por un único trámite.

Ejemplo	<i>Los servicios de “cita previa de atención primaria”, “emisión del carné de familia numerosa por extravío” o “la consulta de información sobre la historia clínica personal”.</i>
----------------	---

En todo caso, se excluirán de la categoría de servicios los trámites de iniciación de una actuación administrativa que se incluirán exclusivamente en la categoría de procedimientos.

A su vez, en función del alcance, las actuaciones administrativas se clasifican en:

• **Actuación administrativa interna.** Aquellas que tengan como destinatario a un empleado público o a una unidad administrativa de la Administración Pública de la Comunidad Autónoma de Canarias.

Ejemplo	<i>El reconocimiento de trienios a empleados públicos, convocatoria de acciones formativas a empleados, modificaciones de crédito...</i>
----------------	--

• **Actuación administrativa externa.** Aquéllas que tengan como destinatario ciudadanos, empresas, entidades sin ánimo de lucro u otras Administraciones Públicas.

Ejemplo	<i>La inscripción en el registro de parejas de hecho, la habilitación como guía de turismo de Canarias o las becas para la realización de estudios universitarios.</i>
----------------	--

Y por último, en función del ámbito de las actuaciones administrativas, se clasifican en:

- **Actuación administrativa común.** Aquellas que se tramitan de igual o similar modo y conforme a la misma normativa en todos los Departamentos de la Administración Pública de la Comunidad Autónoma de Canarias u órganos administrativos.

Ejemplo	<i>El procedimiento de responsabilidad patrimonial de la Administración, el recurso de alzada o los procedimientos de ingreso a la condición de empleado público.</i>
----------------	---

- **Actuación administrativa específica.** Aquellas que sean propias de un Departamento u órgano de la Administración Pública de la Comunidad Autónoma de Canarias, en exclusiva.

Ejemplo	<i>El procedimiento de reconocimiento del grado de discapacidad de las personas, el régimen sancionador en materia de viviendas protegidas de promoción pública...</i>
----------------	--

2. Tratamiento de información diferenciado.

Los siguientes tipos de procedimientos, por su especificidad, tendrán un tratamiento de la información diferenciado:

- **Subvenciones, premios y becas.** Actuaciones administrativas relacionadas con incentivos económicos y no económicos a favor de una persona o entidad pública o privada que incluye becas, subvenciones, ayudas, galardones, premios y menciones o reconocimientos.

- **Comunicaciones previas y declaraciones responsables.** Actuaciones administrativas relativas a los documentos definidos en el artículo 71 bis de la Ley 30/1992, de Régimen Jurídico de las Administraciones Públicas y del Procedimiento Administrativo Común.

ANEXO II

Protocolo de Gestión del Sistema de Información de Actuaciones Administrativas de la Administración Pública de la Comunidad Autónoma de Canarias y sus organismos públicos dependientes (SICAC).

1. INTRODUCCIÓN.

2. FLUJO DE VALIDACIÓN Y RESPONSABILIDADES EN EL MARCO DEL SICAC.

2.1. Roles responsables en la Gestión del SICAC.

2.1.1. Editor o grabador.

2.1.2. Jefe de Unidad Administrativa (JU).

2.1.3. Responsable del Archivo (RA).

2.1.4. Responsable de Información y Atención Ciudadana (RIAC).

2.1.5. Inspección General de Servicios (IGS).

2.1.6. Dirección General de Telecomunicaciones y Nuevas Tecnologías.

3. VALIDACIÓN DE LA INFORMACIÓN EN EL SICAC.

3.1. Borrador.

3.2. Pendiente de validación del JU.

3.3. Pendiente de publicación.

3.4. Publicada.

3.5. Eliminada su publicación.

3.6. Histórico.

3.7. Eliminada.

3.8. Anulada.

1. INTRODUCCIÓN.

El Sistema de Información de Actuaciones Administrativas de la Administración Pública de la Comunidad Autónoma de Canarias (en adelante, SICAC) es una herramienta cuya función básica es la de actuar como inventario de información de las actuaciones administrativas que gestiona la Administración Pública de la Comunidad Autónoma de Canarias y sus organismos públicos dependientes. Recopila la información básica de cada actuación administrativa (canales de comunicación, plazo de presentación, documentación a presentar, órgano de resolución, normativa aplicable, recursos ...) a fin de facilitar su consulta tanto por la ciudadanía como por el personal de la Administración Autonómica.

El presente protocolo se ha elaborado con el objetivo de facilitar la gestión del SICAC, identificando a los actores y los momentos en que nacen las obligaciones relacionadas con los procesos de alta, baja y modificación de las actuaciones administrativas así como estableciendo los procesos de trabajo que garanticen la veracidad y actualización de la información de este inventario.

2. FLUJO DE VALIDACIÓN Y RESPONSABILIDADES EN EL MARCO DEL SICAC.

Para la adecuada gestión del SICAC, esto es, la correcta y oportuna actualización de la información que recoge este inventario, es preciso establecer e identificar los actores que, con perfiles específicos dentro del organigrama de la Administración Pública de la Comunidad Autónoma de Canarias, asumirán la responsabilidad de darle continuidad.

2.1. ROLES RESPONSABLES EN LA GESTIÓN DEL SICAC.

2.1.1. EDITOR O GRABADOR.

Los Editores o Grabadores serán los responsables de dar de alta las actuaciones administrativas en el SICAC, cumplimentando los datos de cada una de ellas. En el ámbito de su unidad organizativa, tendrán siguientes competencias:

- Crear una nueva actuación y realizar todas las acciones permitidas en el estado borrador (actualizar, anular, eliminar ...), requiriendo, cuando sea necesaria, la colaboración o asistencia de los archiveros.
- Una vez cumplimentados los datos de la actuación solicitar la validación del Jefe de Unidad.
- Realizar todas las acciones o cumplimentación de datos que el Jefe de Unidad formule en el proceso de validación o modificación de la actuación.
- Recuperar las actuaciones anuladas cuando proceda.

2.1.2. JEFE DE UNIDAD ADMINISTRATIVA (JU).

Los Jefes de las Unidades Administrativas serán los responsables de la información contenida en las fichas de las actuaciones administrativas competencia de su unidad. En el ámbito de su unidad organizativa, tendrán las siguientes competencias:

- Validar las actuaciones creadas por el usuario Editor/Grabador o por sí mismo.
- Actualizar o anular las actuaciones creadas por el usuario Editor/Grabador.
- Velar por que se mantenga la información actualizada en los plazos marcados.
- Coordinar y/o realizar en las fichas todas las modificaciones, correcciones y/o cumplimentación de datos que el RIAC formule en el proceso de seguimiento, así como las detectadas por la Inspección General de Servicios o por el mismo.
- Adjuntar los formularios normalizados y modelos disponibles que correspondan para cada actuación.

- Comunicar al RIAC de su Departamento cualquier incidencia respecto de la herramienta informática que gestiona el SICAC, que impida o dificulte la labor de grabación o validación de una ficha, en el momento en que se produzca.

- Actualizar los volúmenes de tramitación de las actuaciones anualmente.

- Cuando la disposición normativa que regula la actuación tenga que publicarse en el BOC:

1. Descargar y adjuntar a la documentación que se remite al BOC, el certificado de la aplicación que acredita que la actuación administrativa ha sido incorporada y validada en el SICAC.

2. Una vez publicada en el BOC la norma que regula la actuación, incorporar a la ficha la información referente a dicha publicación.

3. Realizar la publicación de la actuación en la sede electrónica o en la intranet del Gobierno de Canarias, según proceda, el mismo día de la publicación de la norma que la regula en el BOC.

- Publicar o eliminar la publicación de las actuaciones, según proceda, de manera que la información esté permanentemente actualizada.

- Recuperar las actuaciones anuladas cuando proceda.

- Cuando se produzca una modificación de la estructura orgánica de su unidad organizativa, deberá validar expresamente la propuesta de alta, baja o reasignación de las actuaciones administrativas y de los usuarios realizada por la Inspección General de Servicios y la Dirección General de Telecomunicaciones y Nuevas Tecnologías en la propia herramienta informática del SICAC, a fin de actualizarlos a la nueva estructura organizativa del Gobierno de Canarias. En el caso de que detectara algún error y no procediera su validación deberá comunicarlo, a la mayor brevedad posible, al Responsable de Información y Atención Ciudadana (RIAC) para su traslado a la Inspección General de Servicios.

2.1.3. RESPONSABLE DEL ARCHIVO (RA).

El responsable de Archivo designado por la Secretaria General Técnica u órgano equivalente tendrá las siguientes competencias:

- Facilitar al Jefe de Unidad el formulario de identificación y valoración de series documentales y colaborar en su cumplimentación.

- Proporcionar el código de las series documentales correspondientes a los procedimientos administrativos.

2.1.4. RESPONSABLE DE INFORMACIÓN Y ATENCIÓN CIUDADANA (RIAC).

Los Responsables de Información y Atención Ciudadana de cada departamento, previstos en el artículo 5 del Decreto 44/2007, de 27 de febrero, por el que se regula el servicio de información y atención ciudadana en la Administración Pública de la Comunidad Autónoma de Canarias, serán los responsables finales del inventario de actuaciones administrativas de su departamento. En este sentido, serán los responsables de que la información publicada de las actuaciones cumple con las condiciones de calidad adecuadas para sus destinatarios. En el ámbito de su unidad organizativa, tendrán las siguientes competencias:

- Controlar la calidad y homogeneidad de la información de su departamento incorporada al SICAC. A tal fin podrá eliminar la publicación de las actuaciones siempre que haya razones motivadas para ello.

- Cuando un acto administrativo o disposición normativa que deba ser publicada en el BOC establezca o regule más de una actuación administrativa, deberá coordinar el proceso de alta o modificación de las correspondientes fichas en el SICAC a efectos de garantizar la publicación simultánea de toda la información de las fichas tanto en el diario oficial como en internet.

- Coordinar todas las modificaciones, correcciones y/o cumplimentación de datos, que la Inspección General de Servicios formule en el proceso de revisión de fichas, así como las detectadas por él mismo.

- Velar para que los volúmenes anuales de tramitación de las actuaciones sean actualizados por el jefe de unidad correspondiente.

- Relacionar las actuaciones administrativas de su unidad organizativa en función de su vinculación.

- Comunicar a la Inspección General de Servicios cualquier incidencia respecto de la herramienta informática que gestiona el SICAC, que impida o dificulte la labor de grabación o validación de una ficha, transmitida desde las diferentes unidades administrativas, así como las detectadas por él mismo.

- Realizar informes de cruces de datos de las actuaciones y usuarios de su unidad organizativa.

- Gestionar directamente los procesos de alta, baja o modificación de los usuarios con rol JU y Editor/Grabador de su unidad organizativa.

- Cuando se produzca una modificación de la estructura orgánica de su unidad organizativa, deberá coordinar la propuesta de alta, baja o reasignación de las actuaciones administrativas y de los usuarios realizada por la Inspección General de Servicios y la Dirección General de Telecomunicaciones y Nuevas Tecnologías. Cuando los JU le comunicaran la existencia de algún error y no procediera la validación de la modificación propuesta lo deberá trasladar, a la mayor brevedad posible, a la Inspección General de Servicios para su subsanación.

2.1.5. INSPECCIÓN GENERAL DE SERVICIOS (IGS).

La Inspección General de Servicios es la responsable de la coordinación y seguimiento de la gestión del SICAC y le corresponden, a nivel de toda la Administración Pública de la Comunidad Autónoma de Canarias y sus organismos públicos dependientes, las siguientes competencias:

- Controlar la calidad y homogeneidad de la información incorporada al SICAC. Para ello podrá revisar las actuaciones de todas las unidades organizativas, solicitando, en caso necesario, las modificaciones que considere procedentes para ofrecer a los destinatarios del SICAC, una información adecuada. Incluso, cuando considere, de forma motivada, que la actuación tal y como está grabada no reúne las condiciones de calidad mínimas exigibles, podrá eliminar su publicación o retirarla temporalmente hasta que se subsane el contenido.

- Coordinar las actuaciones de los diferentes RIAC en el ámbito de la gestión y mantenimiento del SICAC.

- Gestionar directamente los procesos de alta, baja o modificación de los usuarios con rol RIAC y coordinar la gestión global de usuarios del SICAC, sin perjuicio de las responsabilidades que correspondan a los RIAC, en el ámbito de sus competencias.

- Realizar, cuando se produzca una modificación de la estructura orgánica del Gobierno de Canarias, de forma conjunta con la Dirección General de Telecomunicaciones y Nuevas Tecnologías, una propuesta de alta, baja o reasignación de las actuaciones administrativas y usuarios del SICAC para adaptarlas a la nueva estructura. Para tener plena vigencia, esta propuesta deberá ser validada por los Jefes de Unidad de cada Departamento, a través de la propia herramienta informática del SICAC.

- Formalizar, previa petición, las relaciones que se den entre actuaciones administrativas de diferentes Departamentos.

2.1.6. DIRECCIÓN GENERAL DE TELECOMUNICACIONES Y NUEVAS TECNOLOGÍAS (DGTNT).

La Dirección General de Telecomunicaciones y Nuevas Tecnologías, es responsable de la administración técnica de la aplicación informática del SICAC y le corresponden, a nivel de toda la Administración Pública de la Comunidad Autónoma de Canarias y sus organismos públicos dependientes, las siguientes competencias:

- El desarrollo del mantenimiento correctivo y evolutivo de la herramienta de gestión del SICAC.

- Realizar, cuando se produzca una modificación de la estructura orgánica del Gobierno de Canarias, de forma conjunta con la Inspección General de Servicios, una propuesta de alta, baja o reasignación de las actuaciones administrativas y usuarios del SICAC para adaptarlas a la nueva estructura.

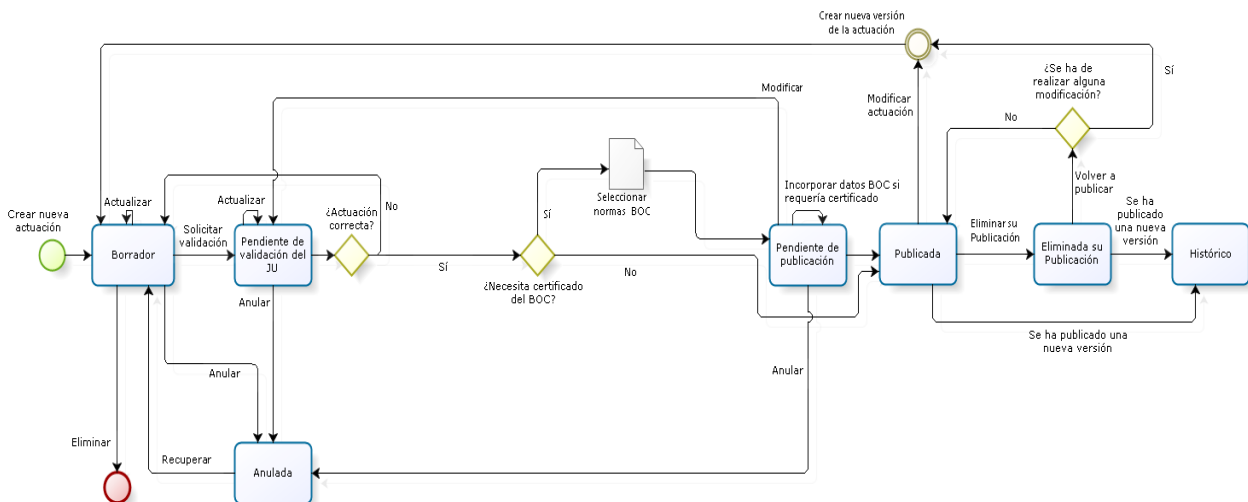
3. VALIDACIÓN DE LA INFORMACIÓN EN EL SICAC.

El SICAC contiene información de las actuaciones administrativas que gestiona la Administración Pública de la Comunidad Autónoma de Canarias y sus organismos públicos dependientes, almacenados a través de fichas.

Para una correcta validación de la información contenida en cada ficha, será necesario, como mínimo, la cumplimentación de los datos de carácter obligatorio.

El proceso de creación y revisión de la ficha pasa por distintas que se explican en los siguientes apartados. Para facilitar su comprensión se puede consultar el diagrama siguiente:

Diagrama de flujo de validación y revisión de una actuación



3.1. Borrador.

El usuario Editor/Grabador de la unidad responsable solicita al sistema el alta o modificación de la actuación administrativa.

Una vez incorporados todos los datos de la actuación, el usuario ha de solicitar la validación del JU y la ficha pasa al estado pendiente de validación del JU.

3.2. Pendiente de validación del JU.

El Jefe de la Unidad responsable de la actuación administrativa verifica que la información incorporada al SICAC es completa y correcta. En el caso que considere que no lo es, podrá modificar la actuación, validándola posteriormente, o rechazar la validación por entender que existen datos erróneos o incompletos, en cuyo caso la deberá devolver al estado Borrador para que el Editor/Grabador proceda a realizar las correcciones oportunas. Una vez

subsana, el usuario Editor/Grabador ha de volver a solicitar la validación al JU. Si la ficha es correcta, el JU confirma la validación.

Una vez validada la ficha por el JU, la aplicación preguntará al JU si se requiere certificado para el BOC. Si requiere certificado, ha de seleccionar el texto de la norma autonómica relacionada con la publicación en el BOC. Si no se requiere certificado la ficha se publicará automáticamente.

3.3. Pendiente de publicación.

En este estado la actuación está pendiente de confirmar la publicación por parte del JU.

Si la actuación requiriera certificado de BOC, el JU puede descargar el certificado que enviará al BOC, que estará ubicado en la Sección “Validación”.

Una vez se ha realizado la publicación en el BOC, el JU ha de retomar la ficha, rellenando la información que estaba pendiente en referencia a la publicación de la normativa (enlaces de las normas, plazos de presentación).

Una vez completada toda la información requerida, el JU solicita la publicación de la actuación. La aplicación mostrará un mensaje de advertencia al usuario para confirmar la publicación. La actuación pasará al estado Publicada.

3.4. Publicada.

En este estado la actuación es visible para los ciudadanos y/o los empleados públicos. Si la actuación es externa podrá ser consultada por los ciudadanos en la Sede Electrónica. Si la actuación es interna será visible para los empleados públicos a través de la intranet corporativa del Gobierno de Canarias.

Una vez publicada la actuación, si se requiriese realizar algún tipo de modificación de la ficha (con la excepción de “volúmenes de tramitación” y “actuaciones relacionadas”) se ha de solicitar la creación de una nueva versión o modificación de la actuación. Esta nueva versión será un duplicado de la actuación publicada y estará en estado Borrador. La actuación deberá seguir de nuevo el flujo completo de validación. La versión anterior de la actuación quedará en estado Publicado hasta que se publique la nueva versión. En ese momento la versión anterior pasará al estado Histórico.

Los RIAC deberán realizar el seguimiento y control de la calidad y homogeneidad de la información de su departamento incorporada al SICAC. Para ello podrá eliminar la publicación de las actuaciones siempre que haya razones motivadas para ello y solicitar al JU, en su caso, las modificaciones que considere oportunas. En este supuesto se creará una nueva versión de la actuación en estado Borrador para ser modificada por los usuarios responsables de esta. La aplicación indicará que la actuación se encuentra en ese estado por “revisión solicitada por el RIAC”.

La Inspección General de Servicios realizará revisiones de las actuaciones Publicadas y podrá solicitar que se revise su contenido cuando considere que no cumple las condiciones

de calidad exigibles (información correcta, completa, accesible, fácilmente comprensible, actualizada, homogénea, etcétera).

Cuando la Inspección General de Servicios solicite la modificación, se creará una nueva versión de la actuación en estado Borrador para ser modificada por los usuarios responsables de ésta. La aplicación indicará que la actuación se encuentra en ese estado por “revisión solicitada por la IGS”.

Pueden darse dos situaciones con la actuación publicada en ese momento:

- La actuación queda publicada y será sustituida por la versión subsanada cuando ésta sea validada y publicada, o

- La Inspección General de Servicios puede considerar, de forma motivada, que ésta no reúne las condiciones de calidad exigibles para ser visible hasta que se subsane y ordena eliminar su publicación.

3.5. Eliminada su Publicación.

Si se considera que una actuación publicada debe dejar de ser visible los usuarios autorizados podrán eliminar su publicación. La aplicación mostrará un mensaje de advertencia al usuario para confirmar la eliminación de la publicación y la actuación pasará al estado Eliminada su publicación. No obstante, si el usuario así lo considera, podrá volver a publicar una actuación cuya publicación había sido eliminada. En este caso, pueden darse las siguientes situaciones:

- Si la publicación de la actuación fue eliminada por el RIAC o por la Inspección General de Servicios el usuario de la unidad organizativa no podrá volver a publicar esa versión de la actuación, debiendo corregir la versión en Borrador ya creada. El RIAC y la Inspección General de Servicios sí podrán volver a publicar directamente la actuación si no se ha de realizar ninguna modificación de los contenidos.

- Si la publicación de la actuación fue eliminada por un usuario de la unidad organizativa, que no fuera el RIAC, pueden darse las siguientes situaciones:

* Si no se requiere realizar ningún tipo de modificación, la actuación puede volver a ser publicada directamente. La aplicación mostrará un mensaje de advertencia al usuario para confirmar la publicación.

* Si se requiere realizar algún tipo de modificación, el usuario ha de crear una nueva versión.

La versión anterior de la actuación quedará en estado Eliminada su publicación hasta que se publique la nueva versión. En ese momento la versión anterior pasará al estado histórico.

Por otra parte, el SICAC realizará la eliminación automática de la publicación de convocatorias de Subvenciones, premios y becas para tratar que no queden publicadas de forma

indefinida y se solapen con convocatorias posteriores. La eliminación de la publicación será eliminada una vez que se haya alcanzado el plazo de resolución computado a partir del fin del plazo de presentación.

No obstante lo anterior, el usuario podrá publicarla de nuevo sin crear una nueva versión, si considera que existen razones justificadas para que la convocatoria se mantenga publicada. El SICAC no volverá a eliminar la publicación de la actuación de forma automática, por lo que sus responsables deberán proceder a realizarla cuando corresponda.

3.6. Histórico.

En este estado se encuentran las versiones de la actuación que estaban Publicadas o Eliminada su publicación, y fueron sustituidas por una nueva versión publicada.

3.7. Eliminada.

Una actuación que se ha creado y no ha pasado del estado Borrador puede ser eliminada totalmente del sistema.

3.8. Anulada.

Si la actuación ha pasado, en el flujo de validación, del estado Borrador puede ser anulada pero no eliminada totalmente del SICAC.

La actuación únicamente podrá ser anulada si no ha sido publicada.

Podrán anular la actuación aquellos usuarios que puedan actuar en la fase en la que se encuentra la actuación en ese momento (por ejemplo, el Editor/Grabador únicamente podrá anular una actuación cuando ésta está en Borrador, no cuando el JU ya ha validado la actuación).

Una actuación que ha sido anulada puede ser recuperada. La actuación pasará de nuevo al estado Borrador, independientemente del estado en que se encontraba cuando fue anulada. Todos los usuarios con permisos sobre la actuación, excepto el RIAC, podrán recuperar una actuación.